

ふるさと劇場 詳細

舞台	間口・14.67m (8間) 奥行・9.1m (前ツラからホリ幕まで7.7m) 緞帳からホリ幕まで5.7m
プロセニウムアーチ	間口・14.67m (8間) 高さ・5.42m (18尺)
花道	約W・1.2m×D・2.15m
搬入迫り	3.6m×1.8m (高さ 4m23cm) 舞台上手側 ※落下防止用のチェーンが有る為、実寸は各辺10cm程狭くなる。
緞帳	12秒 (ドン前 2m)
暗転幕	手引き (幕前 2.15m)
美術バトン (5本・手引き)	①バトン…間口5.5間、 飛びきり・9m50cm 降りきり・3尺3寸 ②バトン…間口8間2尺、飛びきり・10m65cm 降りきり・3尺3寸 ※5m25cmの黒幕がのっている ③バトン…間口5.5間、 飛びきり・9m20cm 降りきり・2尺5寸 ④バトン…間口8間2尺、飛びきり・9m60cm 降りきり・3尺5寸 ⑤バトン…間口8間2尺、飛びきり・9m60cm 降りきり・5尺 許容荷重…200kg パイプ径=42.7mm
照明バトン (7本・電動)	ボーダーライト…3本 (1、2、広場用) 4色 (#W×2色、#78、#72) ※1色15 or 16灯 ※文字幕共吊り ※広場用ボーダーライトはALL#W サスペンションライト…3本 プロサス・間口8間 降りきり・3尺4寸 (文字幕共吊り) 1サス・間口7間 降りきり・3尺2寸 2サス・間口7間 降りきり・3尺3寸 アッパーホリゾンライト…1本 4色 (#72、#78、#22、#63) ※サスの許容荷重=200kg
袖幕 (3本・昇降/開閉手引き)	1袖・閉じきり約6間 ※下上の渡りのパイプが無い為それぞれ独立のレール 2袖・閉じきり約6間 ※下上の渡りのパイプが無い為それぞれ独立のレール 3袖・閉じきり約6間 ※下上の渡りのパイプが無い為それぞれ独立のレール
大黒	1枚 手引き ※中割り式
ホリゾン幕	1枚 手引き (舞台ツラより7.7m)
反響板	吊り物9本 天反×4 (第1天反前吊り、第1天反後吊り、第2天反前吊り、第2天反後吊り) 正反、側反×4 (第1側反上手、第2側反上手、第1側反下手、第2側反下手) 舞台前面から正反まで8m (約4.3間) 正反の床から天反まで3.4m (約11尺) 正反の間口12m (約6.5間) ※反響板設営時は10.6m (約5.8間) 反響板と大臣の間…1.15m パイプ径=59.6mm
スクリーン (1枚・電動)	W・8.4m (4.7間) ×H・3m (1.7間) 舞台前面から6.5m (3.6間) カットマスクを閉め切りで3.6m カーテンの開閉時間・15秒

川崎市民プラザ 吊物詳細

	名 称	詳 細	間の距離 (芯⇄芯)	間の距離 (隙間)
27	広場用絞り緞帳	舞台奥向き 14秒		
26	広場用ボーダーライト	舞台奥側から客席向き 4色 (ALL #W)	45	0
25	正面反射板	舞台前面より8m	37.5	0
24	Horizont幕	舞台前面より7.7m	33	7
23	バック幕	中割式 (綱元下手側)	18	0
22	第2天井反射板(後吊り)	天反後吊り上げ用パイプ パイプ径・59.6mm	19	0
21	松羽目	※吊り替え不可	19	5
20	#5バトン	間口8間2尺 パイプ径42.7mm 許容荷重200kg 飛びきり・9.6m 降りきり・1.5m	19	8
19	#4バトン	間口8間2尺 パイプ径42.7mm 許容荷重200kg 飛びきり・9.6m 降りきり・1m	19	14
18	映写スクリーン	W・8.4m×H・3m カットマスク閉め切りでW3.6m 舞台前面より6.5m	28	6
17	第2天井反射板(前吊り)	天井反射板奥側本体	52	15
16	アッパー Horizontライト	4色 (#72、#78、#63、#22) 中、外で別回路 15 or 16灯	45	3
15	袖幕③	閉めきり約6間 ※#3バトンと横並び	30 (15/15)	13
14	#3バトン	間口5.5間 パイプ径42.7mm 許容荷重200kg 飛びきり・9.2m 降りきり・75cm ※3袖と横並び	0	0
13	#2バトン	間口8間2尺 パイプ径42.7mm 許容荷重200kg 飛びきり・10.65m 降りきり・1m ※5.25mの黒幕がのっている。	19	10
12	第1天井反射板(後吊り)	天反前吊り上げ用パイプ パイプ径・59.6mm	19	9
11	第2サスペンションライト	間口・7間 (基本仕込…1kwフレネル4台×2色、1kw凸3台×2色×上下)	30	10
10	第2ボーダーライト	文字共吊り 4色 (#W×2色、#72、#78、) 中、外で別回路 15 or 16灯	40	3
9	袖幕②	閉めきり約6間 ※#1バトンと横並び	30 (12.5/17.5)	0
8	#1バトン	間口5.5間 パイプ径42.7mm 許容荷重200kg 飛びきり・9.5m 降りきり・1m ※2袖と横並び	0	0
7	第1天井反射板(前吊り)	天井反射板前側本体	37.5	15
6	第1サスペンションライト	間口・7間 (基本仕込…1kwフレネル4台×2色、1kw凸3台×2色×上下)	47.5	5
5	第1ボーダーライト	文字共吊り 4色 (#W×2色、#72、#78、) 中、外で別回路 15 or 16灯	40	5
4	袖幕①	閉めきり約6間	30 (20/10)	0
3	暗転幕	手引き (幕前2.15m)	15	0
2	緞帳	12秒 (ドン前2m)	15	15
1	プロセニウムサスペンションライト	間口・8間 文字共吊り (基本仕込…500wフレネル6台×2色、500w凸2台×2色×上下)	35cm	17

単位：cm 単位：cm

↑
*灯体を縦向きに吊った状態での数値

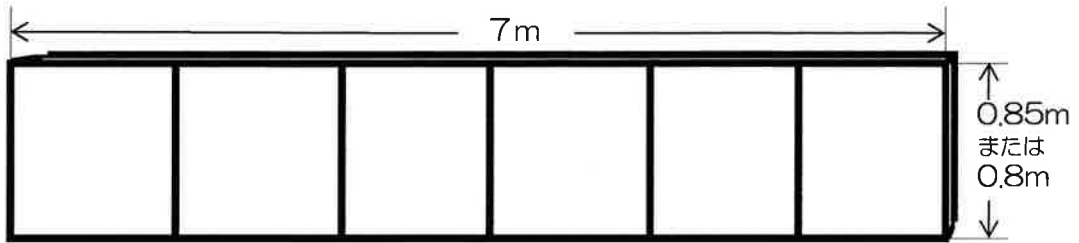
●緞帳、ボーダー、サス、スクリーン以外全て手動。

川崎市民プラザ 舞台備品表

名 称		寸 法	数 量	備 考
平 台 (4寸高)		6尺×6尺	5枚	上手袖×2枚、地下倉庫×3枚
		4尺×6尺	21枚	上手袖×12枚、地下倉庫×9枚
		3尺×6尺	12枚	上手袖×2枚、地下倉庫×10枚
		3尺×3尺	4枚	上手袖×2枚、地下倉庫×2枚
開き足	高足 (+2.8尺高)	6尺巾	7本	全て地下倉庫
		4尺巾	7本	//
		3尺巾	8本	//
	中足 (+2.1尺高)	6尺巾	6本	//
		4尺巾	12本	//
		3尺巾	12本	//
3尺用アゲ		90度	4枚	//
箱 馬		1尺×1尺×6寸	40個	全て上手袖
木 台		1尺×3寸×3寸	30個	//
金屏風		8尺×2尺5寸×6曲	1双	上手袖
銀屏風		8尺×2尺5寸×6曲	1双	//
鳥の子屏風		8尺×2尺5寸×6曲	1双	//
所作台 (花道用有り)		3尺×12尺×4尺	21枚	//
めくり台		43cm×154cm (穴の間隔・22.5cm)	1台	上手袖
長座布団		6尺×1.8尺	10枚	Pf庫上
緋毛氈		6尺×9尺	8枚	//
紺毛氈		6尺×9尺	10枚	//
指揮者台		3尺×4尺×1尺 (1段は5寸)	1台	上手袖
指揮者用譜面台		—	1本	Pf庫上 (料金は指揮者台に含む)
演奏者用譜面台		折りたたみ式	30本	Pf庫内
大太鼓		2尺丸形	1組	地下倉庫
ピアノ		ヤマハCF (フルコンサート)	1台	背無椅子×1、背付椅子×2、補助ペダル×1
演台 (大)		W・210×D・72×H・105cm	1台	上手袖 *花台2台含む (55×55×76cm)
演台 (小)		W・90×D・48×H・109cm	1台	下手袖
松羽目		W・36尺×H・15尺	1式	バトンに吊り込み済み
竹羽目		W・17尺×H・15尺	1式	上手袖2階ギャラリー
リノリュウム		0.925m×16.4m (約9間)	7本	地下倉庫
		0.925m×14.4m (約8間)	2本	//
紅白幕		W・25尺×H・18尺	1対	Pf庫上
浅黄幕		W・25尺×H・19尺	1対	//
上敷		1190cm×87cm	3本	//
		175cm×90cm	3本	//
		465cm×175cm	3本	//
高座用座布団		60×60cm	3枚	// 紫色、薄紫色、山吹色 各1枚
長机 (舞台用前隠し付)		W・180×D・45×H・70cm	7台	上手袖3台、下手袖4台
長机 (折りたたみ式)		W・180×D・45×H・70cm	8台	ホワイエ倉庫
椅子 (舞台用)		折りたたみ式パイプ椅子	48脚	上手袖32脚、下手袖16脚
椅子 (ホワイエ用)		折りたたみ式パイプ椅子	165脚	ホワイエ倉庫 (25脚×6ラック+15脚)
ホワイトボード (裏面黒板)		W・180×H・180cm (板面W・180×H・90cm)	2枚	上手袖
鏡		W・120×H・188cm (板面W・120×H・180cm)	1枚	上手袖
展示用パネル		W・185×H・192cm (板面W・185×H・180cm)	7枚	上手袖2枚、ホワイエ5枚
表彰盆		W・55×D・38.5	2枚	音響室
電話台 (大)		W・45×D・45×H・70cm	3台	舞台袖
// (中)		W・34×D・30×H・83cm	1台	//
// (小)		W・27×D・27×H・74cm	1台	//
水差し		—	2個	上手袖

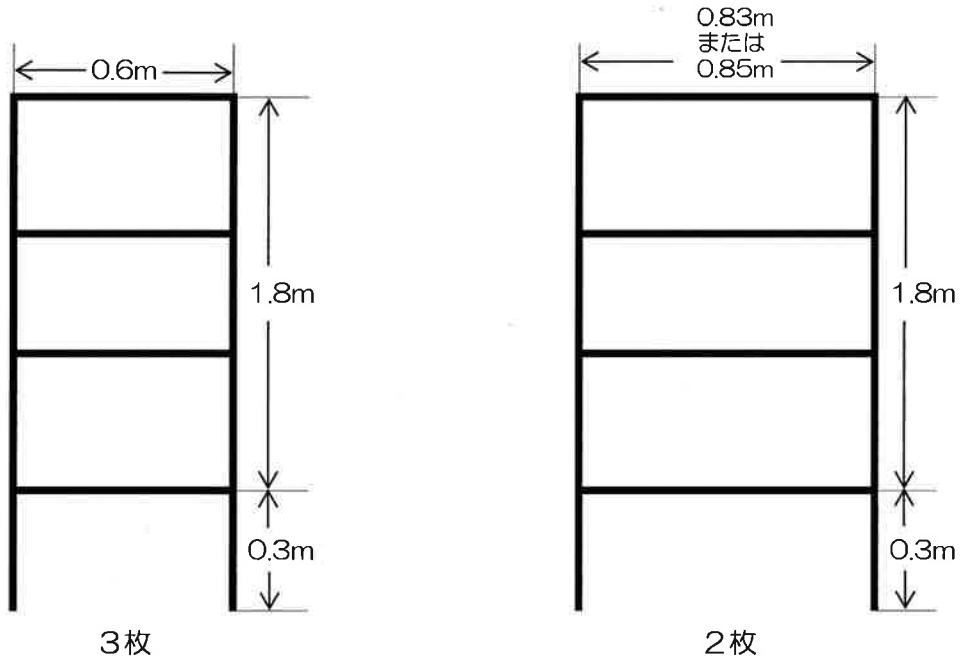
川崎市民プラザ 看板等サイズ表

ホール用吊り看板



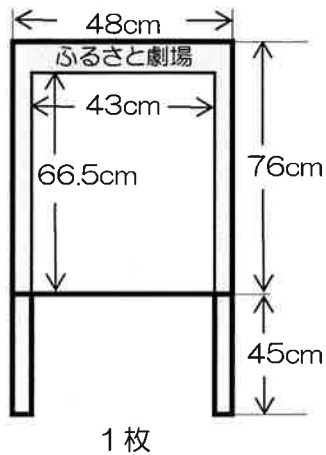
※ 0.8mが1枚、0.85mが2枚。木枠のみです。貼り付ける画鋏などはお持ち込み下さい。

立て看板



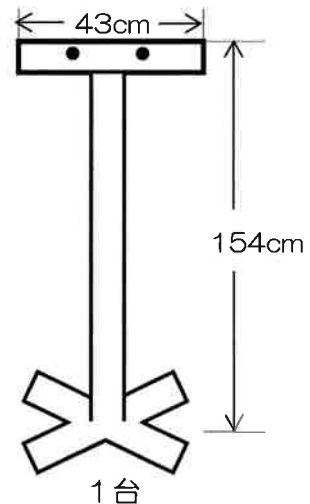
※木製の木枠になります。貼り付ける画鋏などはお持ち込み下さい。

ホワイエ用案内板



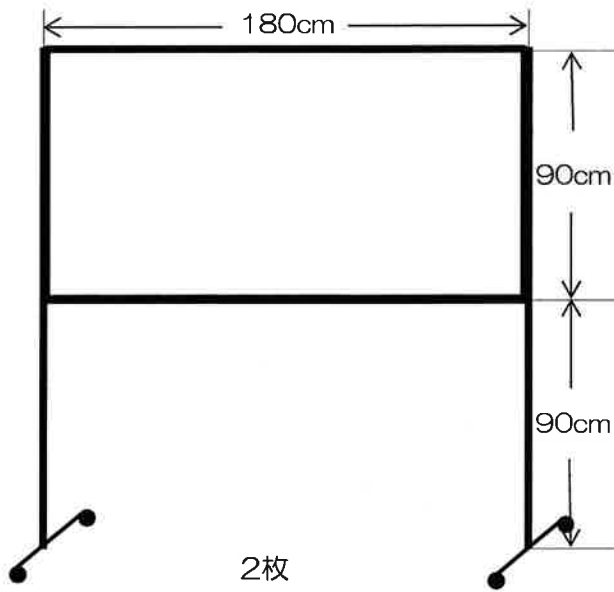
※白地部分はホワイトボードになります。
磁石、セロハンテープ等はお持ち込み下さい。

めくり台



※穴と穴の間は22.5cmになります。

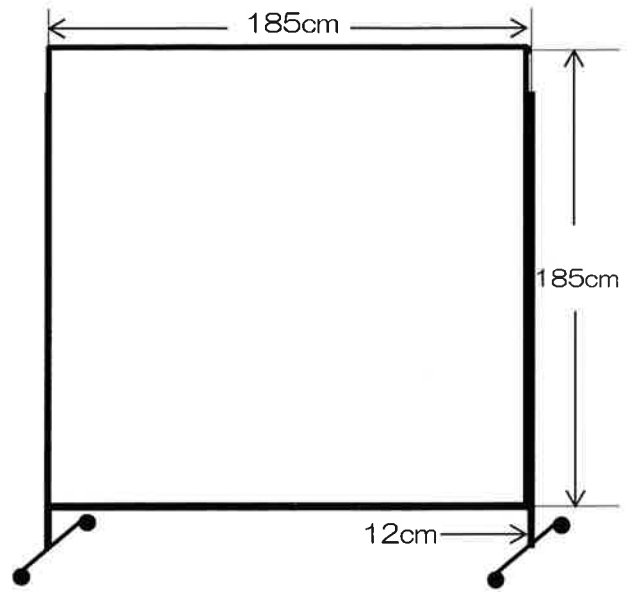
ホワイトボード



2枚
※裏は黒板になっています。

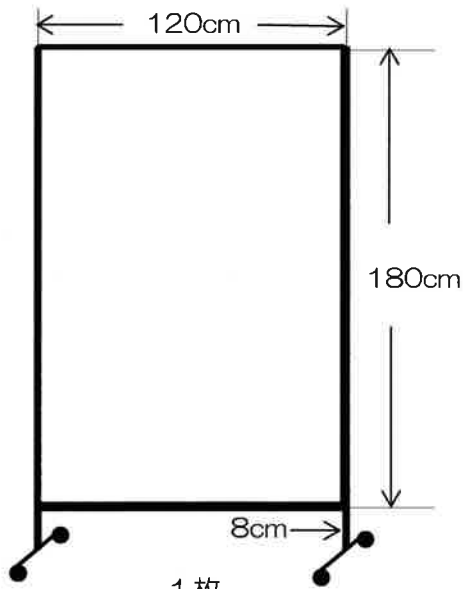
展示ボード

厚み：5.2cm



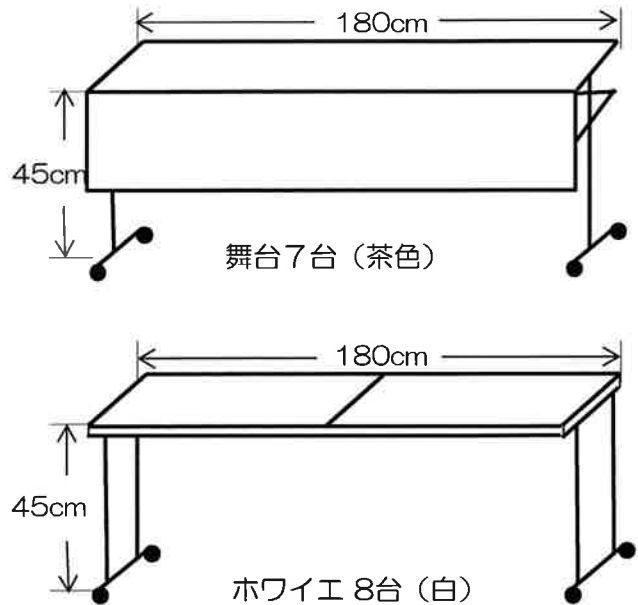
ホール用 2枚 ホワイト用 5枚
※貼り付ける画鋏などはお持ち込み下さい。

鏡



1枚

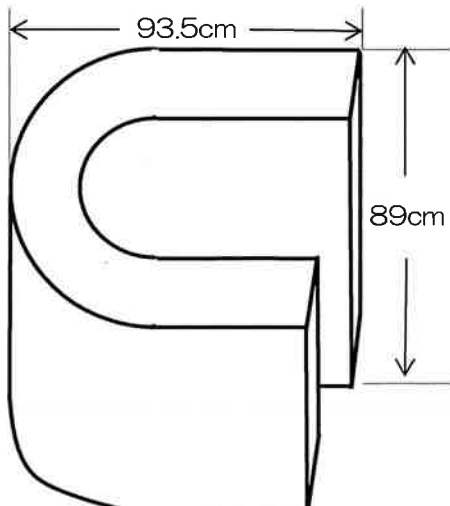
机



舞台 7台 (茶色)

ホワイト 8台 (白)

受付台



2台
※木製になります。
弱粘テープ止めは可。
セロハンテープ等はお持ち込み下さい。