

■利用例

マルシェ（最大14店舗程度）、展示会、食事会、ダンスイベント、コンサートなど

◆マルシェ（屋内広場のみ）



◆コンサート、音楽イベント



◆ダンスイベント



下見・見学も可能です。ご希望の場合はお電話でお問い合わせください。

TEL : 044-888-3131

■イベント開催をご検討の皆様へ

ご利用いただく際に、他のご利用者との音の緩衝を避けるため、
2階の諸室を確保していただく場合がございます。

緩衝施設確保範囲

2F



■緩衝施設確保時の施設料 料金表 (入場料徴収による増額がなかった場合 ※ご利用案内「屋内広場」2ページご参照)

確保いただいたお部屋は控室としてご使用が可能です。

<屋内広場のみご利用の場合>

		午前	午後	夜間	全日
		9:00～12:00	13:00～17:00	18:00～21:30	9:00～21:30
平日	屋内広場	5,900円	8,800円	11,100円	25,700円
	緩衝施設料	9,800円	12,800円	15,100円	37,700円
	合計	15,700円	21,600円	26,100円	63,400円
土日祝日	屋内広場	7,000円	10,500円	13,200円	30,700円
	緩衝施設料	11,600円	15,200円	17,900円	44,700円
	合計	18,600円	25,700円	31,100円	75,400円

<屋内広場 + ステージをご利用の場合>

		午前	午後	夜間	全日
		9:00～12:00	13:00～17:00	18:00～21:30	9:00～21:30
平日	屋内広場 + ステージ	11,900円	17,600円	20,800円	49,500円
	緩衝施設料	9,800円	12,800円	15,100円	37,700円
	合計	21,700円	30,400円	35,900円	87,200円
土日祝日	屋内広場 + ステージ	14,200円	21,100円	24,900円	30,700円
	緩衝施設料	11,600円	15,200円	17,900円	44,700円
	合計	25,800円	36,300円	42,800円	75,400円

※利用内容によって、料金が変わる場合があります。詳細は当館までお問い合わせください。

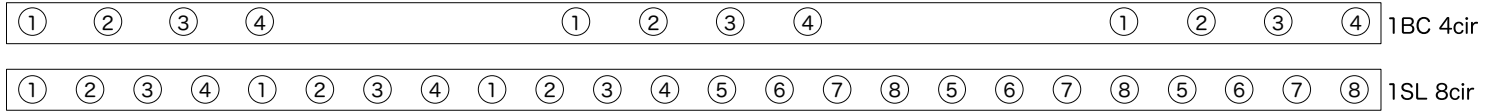


川崎市民プラザ照明回路(屋内広場+ステージ)

川崎市民プラザ

FC

1
2

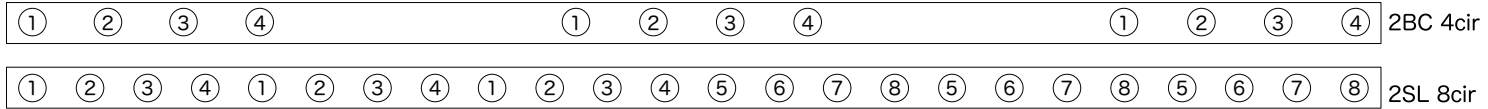


FC

7
8

3

4

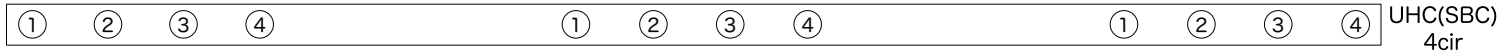


9

10

5

6



11

12

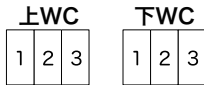
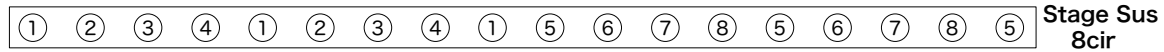
1
2
3
4

LHC上

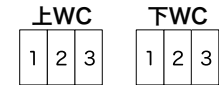
1
2
3
4

LHCT下

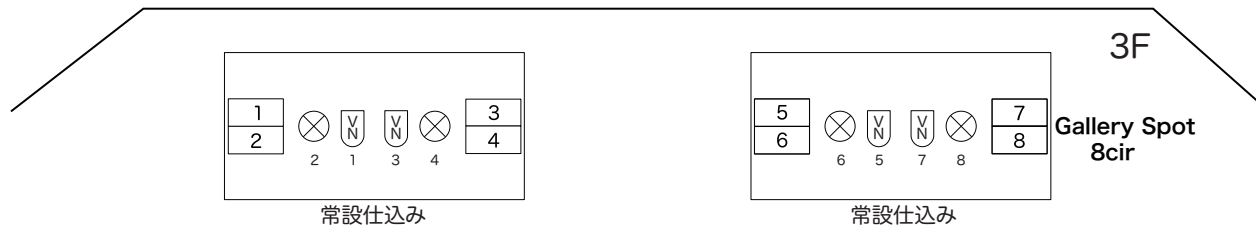
大扉



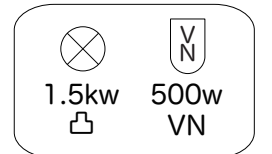
3はCLとコンモ



3はCLとコンモ



- 20A T型コンセント
- 30A A型コンセント



■ 附帯設備

設備区分		品名	単位	使用料
ふるさと 劇場	音響	拡声装置	式	1,500円
		ダイナミックマイクロホン	本	400円
		コンデンサーマイクロホン	本/ch	600円
		ワイヤレスマイクロホン	本	1,100円
		再生機器 (CD・MD・カセット)	台	500円
		はね返りスピーカー ※アンプは別途料金	台	200円
		サブミキサー	台	500円
		パワーアンプ	台	1,000円
		エコーマシン	台	500円
		パワーアンプ	台	1,000円
		マイクロホンスタンド	本	100円
	照明	ボーダーライト	列	500円
		アッパーホリゾンライト	列	1,000円
		ローホリゾンライト	列	600円
		サスペンションライト	列	2,000円
		センターピンスポット ※故障の為、使用不可。	-	-
		スポットライト・0.5kw	台	100円
		スポットライト・1.0kw	台	200円
		スポットライト・1.5kw	台	300円
		エフェクトスポット	台	500円
		エフェクトマシン	台	300円
		センターレスダブルマシン、ディスクマシン、マスキングキャリア	台	300円
		種板	枚	100円
		先玉	個	100円
		ミラーボール	台	500円
	効果器 (箱波、ストロボ、ドラムマシン)	台	300円	
	舞台	演台	式	300円
		折りたたみ椅子	脚	50円
		テーブル	台	100円
		指揮台	式	200円
		譜面台	台	100円
		ピアノ	台	5,000円
		所作台	式	4,000円
		平台	枚	100円
		山台	台	200円
		金屏風	双	1,000円
		銀屏風	双	1,000円
		鳥の子屏風	双	1,000円
		紅白幕	対	400円
		浅黄幕	対	400円
		毛氈	枚	300円
		長座布団	枚	100円
上敷		枚	100円	
大太鼓		式	200円	
めくり台		台	100円	
リリウム		式	2,000円	
ふるさと劇場	舞台	持ち込み器具	kw	100円
ふるさと 劇場	共通備品	PCプロジェクター EB-FH52 : ワイヤレス対応	台	2,000円
		展示用パネル	台	100円
		表彰盆	個	100円
		鏡	台	100円
		移動用スクリーン	式	200円
		L字フロアスタンド	台	100円

※インカムは、故障の為使用不可

※センターピンスポットは、故障の為使用不可

■音響有料備品表

※舞台スタッフによるオペレートが必要な場合は、人件費が発生いたします。

※音響室での操作は出来ません。「移動調整卓(有料)」をご使用ください。

※音響専用電源はありません。照明用Aor C型回路または、一般平行コンセント(客席)になります。

※インカムは、故障の為、使用不可。

稼働調整卓(サブミキサー)	<ul style="list-style-type: none"> RAMSA WL-R02(常設ワゴン可搬ミキサー) ALLEN&HEATH SQ-5 (入力16ch + ST×3ch) ステージボックス ALLEN&HEATH AR2412 (入力24ch/出力12ch、EtherCON 60m)
可搬型スピーカー	<ul style="list-style-type: none"> TANNOY VX12Q×4台 (専用スタンド付き TS-100B) BOSS ms-100A×2台
アンプラック (舞台袖用可搬型)	<ul style="list-style-type: none"> CROWN(Amcron) XLS2002 ×1台 ※2U単体ラック移動可 RAMSA WP1400B ×1台 ・ CROWN(Amcron) XTi1002 ×1台 イコライザー ・ RAMSA WZ-AE32 ×2台 (モノラル) ※上記機材は、舞台袖の可搬ワゴンにラックマウントされています。客席には移動できません。
ワイヤレスマイク	<ul style="list-style-type: none"> SHURE ・ QLXD4-JP×4 ・ QLXD2/SM58-JP×4(ハンド型) ・ QLXD-1JP×4(ボディバック型) TL47B/O-MTQG×4(ピンマイク) ・ TH53B/O-MTQG×1(H/Sマイク) ※受信機は4台です。ハンドマイクとピンマイクの同時使用は合計で4本になります。 ※ホール使用周波数は、デジタル800MHz帯 B型 21/31/13/14chを使用しています。 アナログB帯を他施設にて使用していますので、B帯の追加使用の際はB25/16/46でお願いします。
マイクロフォン(ダイナミック)	<ul style="list-style-type: none"> SHURE ・ SM-58 ×7本 ・ SM-58s×2本 ・ SM-57 ×4本 Audio Technica ・ ATM25×1本 SENNHEISER ・ e906 ×1本
マイクロフォン(コンデンサー)	<ul style="list-style-type: none"> SONY ・ C-35P ×6本 ・ C-38B ×6本 Audio Technica ・ AT-871×3本 (バウンダリータイプ) AKG ・ C451B ×4本 beyerdynamic ・ TGD58 ×1本 (クリップ式)
マイクスタンド	<ul style="list-style-type: none"> ストレート(高砂) ・ MF-22T ×4本(大) ・ MF-18T ×4本(中) ・ MF-34T ×6本(小三段) MF-28 ×2本 (卓上丸型) ・ MS-10 ×5本 (卓上角型) ST210 ブームタイプ大 ×10本 ・ ST259 ブームタイプ小 ×10本 ストレート ×3本 ・ スタンド設置用マイク置き台 ×1台 ※スタンドのネジピッチは3/8 AKGに統一しています。
MD-CDデッキ	<ul style="list-style-type: none"> TASCAM ・ MD-CD1BMKII ×1台 ※舞台袖・可搬ワゴンにラックマウントされています
カセット・CDレコーダー	<ul style="list-style-type: none"> TEAC ・ AD-RW950 ×1台
16chマルチケーブル	<ul style="list-style-type: none"> 30mケーブル + ボックス(オス-メス/ パラパラ) ⇔ ボックス(メス) ×1セット
3点吊装置	<ul style="list-style-type: none"> 山星製 ステレオタイプ 1基 (マイクは付随しませんので、会館機材使用の際はコンデンサーマイク(有料)が2本必要です)
D.I.	<ul style="list-style-type: none"> BOSS ・ DI-1 ×1台 KLARKTEKNIK ・ DN200 ×1台 ・ DN100 ×1台

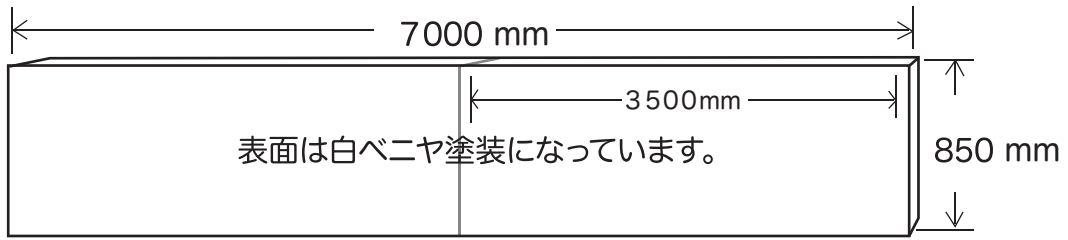
常設メインスピーカー	
プロセ	RAMSA WS-P164D ×2基
カラムLR	RAMSA WS-P194D ×2基 ・ RAMSA WS-P146WL ×2基
アンプ	RAMSA WS-9300 ×3台

■舞台設備

名称	内容	寸法 (尺 / mm)	数量	使用料
平台 (4 寸高)		6 尺 × 6 尺	5 枚	平台1枚100円 山台として、 1組200円
		4 尺 × 6 尺	2 1 枚	
		3 尺 × 6 尺	1 2 枚	
		3 尺 × 3 尺	4 枚	
開き足	高足 (+ 2.8 尺高)	6 尺巾	7 本	
		4 尺巾	7 本	
		3 尺巾	8 本	
	中足 (+ 2.1 尺高)	6 尺巾	6 本	
		4 尺巾	1 2 本	
		3 尺巾	1 2 本	
箱馬		1 尺 × 1 尺 × 6 寸	4 0 個	
木足		1 尺 × 3 寸 × 3 寸	3 0 個	
金屏風		8 尺 × 2 尺 5 寸 × 6 曲	1 双	1,000円
銀屏風		8 尺 × 2 尺 5 寸 × 6 曲	1 双	1,000円
鳥の子屏風		8 尺 × 2 尺 5 寸 × 6 曲	1 双	1,000円
所作台	花道用有り	3 尺 × 1 2 尺 × 4 寸	2 1 枚	1式4,000円
めくり台		4 3 0 × 1 5 4 0 (穴の間隔 2 2 5 mm)	1 台	100円
長座布団		6 尺 × 1.8 尺	1 0 枚	1枚100円
緋毛氈		6 尺 × 9 尺	8 枚	1枚300円
紺毛氈		6 尺 × 9 尺	1 0 枚	1枚300円
指揮者台		3 尺 × 4 尺 × 1 尺 (1 段は 5 寸)	1 台	200円
指揮者用譜面台			1 本	100円
演奏者用譜面台		折りたたみ式	3 0 本	1本100円
大太鼓		2 尺丸形	1 組	200円
ピアノ	椅子・補助ペダル×各1含む	ヤマハCF (フルコンサート)	1 台	5,000円
演台	花台 2 台含む	w 2 1 0 0 × d 7 2 0 × h 1 0 5 0	1 台	300円
司会台		w 9 0 0 × d 4 8 0 × h 1 0 9 0	1 台	300円
リノリウム		9 2 5 × 1 6 4 0 0 (約 9 間)	7 本	1式2,000円
		9 2 5 × 1 4 4 0 0 (約 8 間)	2 本	
紅白幕	振り落とし用	w 2 5 尺 × h 1 8 尺	1 対	400円
浅葱幕	振り落とし用	w 2 5 尺 × h 1 9 尺	1 対	400円
上敷		3 尺巾 × 6 間 3 尺	3 枚	1枚100円
		3 尺巾 × 1 間	1 枚	100円
		3 尺巾 × 4 尺 5 寸	1 枚	100円
		1 間巾 × 2 間	2 枚	1枚100円
		1 間 3 尺巾 × 2 間	1 枚	100円
高座用座布団	紫色、薄紫色、山吹色	6 0 0 × 6 0 0	3 枚	1枚100円
長机 (舞台用前隠し付き)		w 1 8 0 0 × d 4 5 0 × h 7 0 0	7 台	1台100円
長机 (折りたたみ式)		w 1 8 0 0 × d 4 5 0 × h 7 0 0	8 台	1台100円
椅子 (舞台用)		折りたたみ式パイプ椅子	4 8 脚	1脚50円
椅子 (ホワイエ用)		折りたたみ式パイプ椅子	1 7 2 脚	1脚50円
ピアノ椅子		背付き	4 脚	1脚20円
		背無し	1 脚	20円
ホワイトボード (裏面黒板)		w 1 8 0 0 × h 1 8 0 0 (板面 w 1 8 0 0 × h 9 0 0)	2 枚	無料
展示用パネル	袖 2 枚 ・ ホワイエ 2 枚	w 1 8 5 0 × h 1 9 2 0 (板面 w 1 8 5 0 × h 1 8 0 0)	7 枚	1枚100円
表彰盆		w 5 5 0 × d 3 8 5	2 個	1個100円

川崎市民プラザ 看板等サイズ表

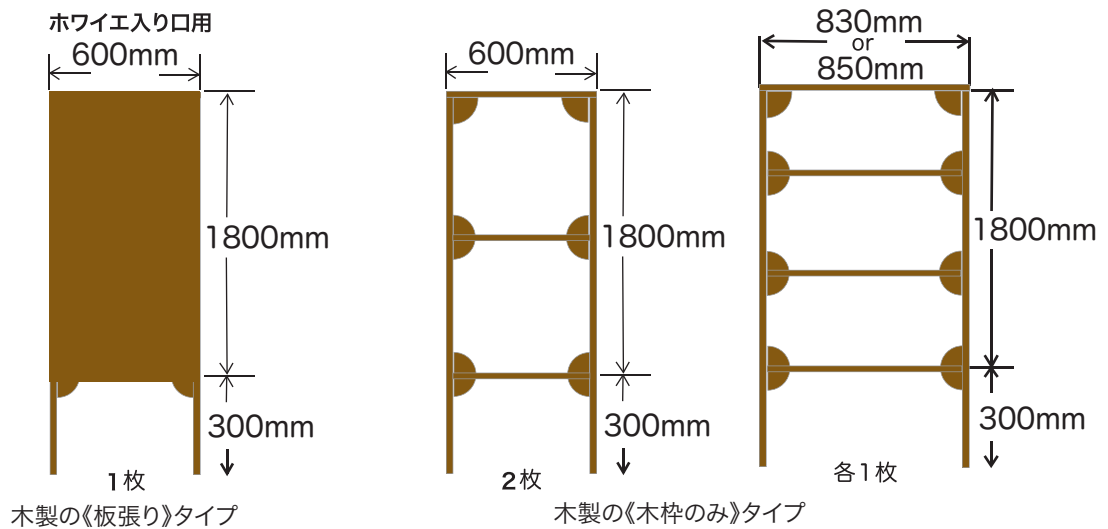
ホール用吊り看板



持ち込まれた紙看板を画鋏止めして吊り上げます。

7000mm×2枚 or 3500mm×4枚

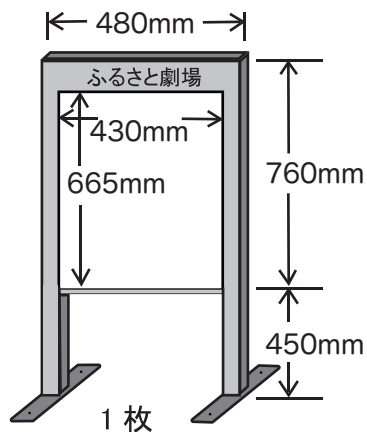
立て看板枠



持ち込まれた紙看板を画鋏止めして立て掛けます。

(画鋏はご持参下さい。)

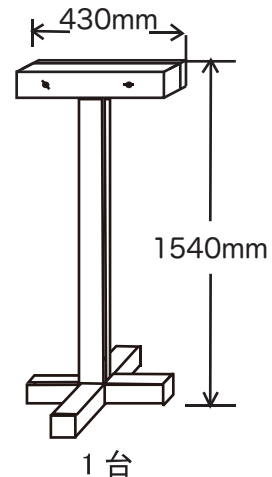
ホワイエ用案内看板



白地部分はホワイトボードです。

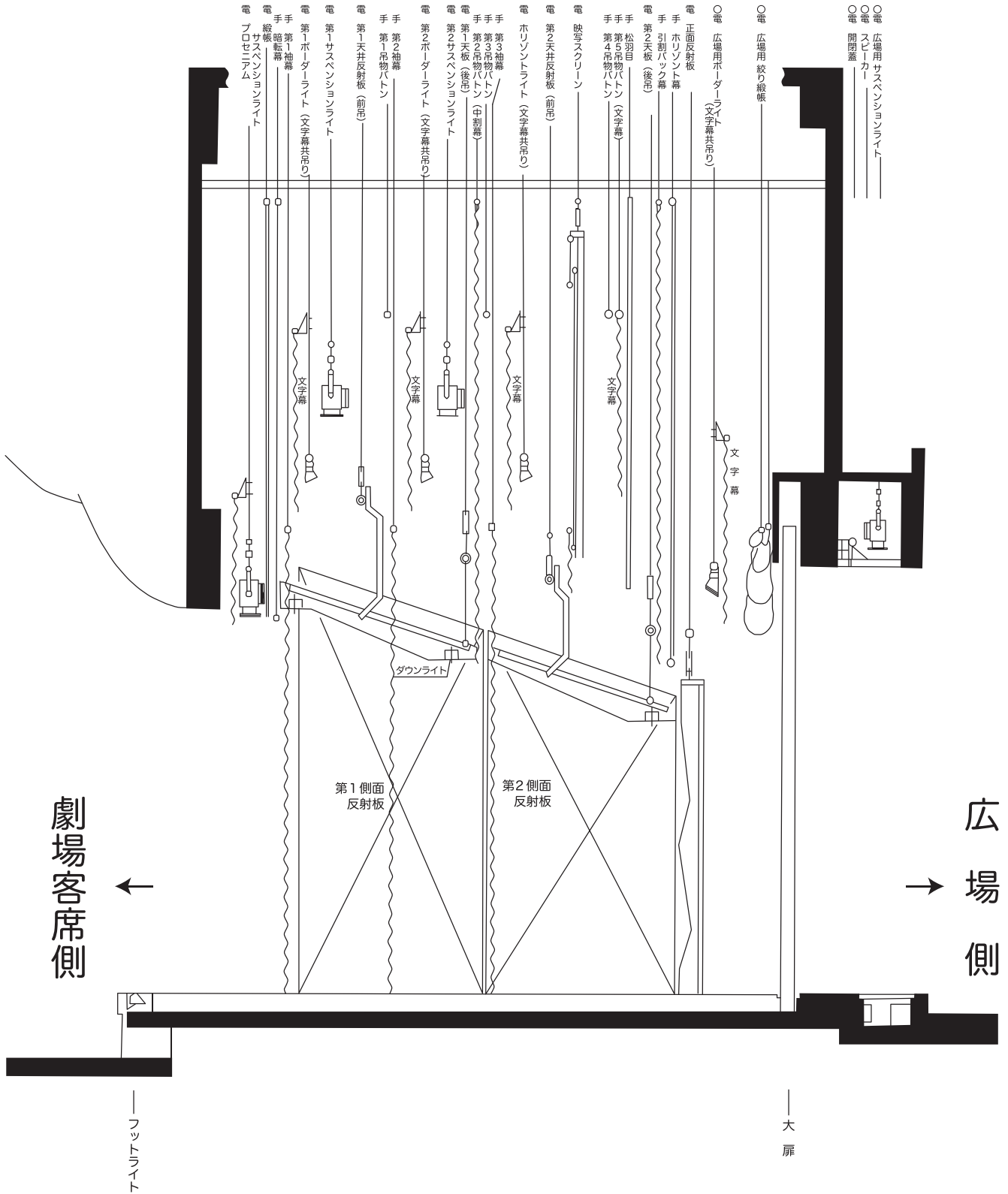
(磁石はご持参下さい。) ※穴と穴の間は225mmです。

めくり台



舞台断面図

- ※
- 広場ステージ側使用
 - 電 電動
 - 手 綱元手引き



■照明機材

※舞台スタッフによるオペレーターが必要な場合は、3人目以降、人件費が発生いたします。

※インカムは故障の為、使用不可。

※センターピンスポットは、故障の為、使用不可。

調光卓(ふるさと劇場)	東芝製強電パッチ方式		
	調光容量 150KVA 132回路(劇場:116回路)		
	プリセットフェーダー	30ch/3段	1chあたり6kwまで
	グループフェーダー	3本	
	クロスフェーダー	1組	
	マスターフェーダー	1本	
サブ調光卓	丸茂製ディムパックT-15	15ch/1段	1chあたり2kwまで
	直点灯スイッチ	2ch	
	マスターフェーダー	1本	
屋内広場 調光卓 (副調整室)	東芝製強電パッチ方式		
	調光容量 150KVA (屋内広場22回路)		
	プリセットフェーダー	15ch/2段	1chあたり6kwまで
	グループフェーダー	3本	
	クロスフェーダー	1組	

移動機材

フレネルレンズ	FG型(FQ)	1500w	×10
	CEF型(インステップレンズ)	1000w	×4
	MS型	1000w	×3
	DF型	500w	×4
凸レンズ	CEC型	1000w	×14(スタンド付き)
	CEC型	500w	×9
PAR64(N)		500w	×10
PAR36(N)	SPH	500w	×8
ミニブル		1000w	×2
Foot	FP型(ダンガン)	500w	×6 (灯体は白)
プロジェクタースポット	EPQ型(ハロゲン電球)	1000w	×3
ディスクマシン	VS型	雲、雨、雪、炎、波	×5
センタレスダブルマシン	NC型	種板直径14cm	×2
マスキングキャリア			×2
先玉	4インチ		×2
	6インチ		×4
	8インチ		×4
箱波	ダボ付き	1000w	×1
ドラムマシン		1000w	×1
ストリップライト	4灯2色(3尺)	1灯60w	×3
	8灯2色(6尺)	1灯60w	×3
ストロボ	KM-7	150w	×2
ミラーボール	Ø450 mm	ハンガー吊りも可	×1
	楕円(Ø208×400mm)	置き型(スピード変更不可)	×1
ランプピン			×2
空スタンド	丸型ベース		×6
	三又ベース		×4
おベタ	三又型		×18
ハンガー			×20
ロングハンガー	610mm		×20
ロングロングハンガー	960mm		×10
3連トンボ			×2